

**2019 M. TECHNINIAI REIKALAVIMAI AUTOMOBILIAMS
DALYVAUJANTIEMS LIETUVOS
REGIONŲ KROSO TAURĖS VARŽYBOSE**

Turinys

1	BENDRAI	4
1.1	Apibrėžimai	4
1.2	Bendri reikalavimai automobiliams	4
1.3	Bendri reikalavimai vairuotojams	4
2	TECHNINIAI REIKALAVIMAI 1600J, 1600, 2000, 2000 RWD, 2000 SUPER KLASĖS AUTOMOBILIAMS.....	5
2.1	Kėbulas.....	5
	Turi būti išsaugotas originalus kėbulas.	5
2.2	Purvasaugiai	5
2.3	Nutempimo kilpos	5
2.4	Bamperiai.....	5
2.5	Vidus	5
2.6	Automobilio galinės šviesos.....	5
2.7	Pakaba	5
2.8	Vairavimo kolonėlė	6
2.9	Transmisija ir pavarų dėžė	6
2.10	Stabdžiai.....	6
2.11	Pagrindinis grandinės jungiklis.....	6
2.12	Akumuliatorių baterija	6
2.13	Atsarginiai ratai.....	6
2.14	Ratai ir padangos	6
2.15	Priekinis ir šoniniai stiklai, apsauginiai tinklai	6
2.16	Kuro bakas	7
2.17	Aušinimo radiatorius.....	7
2.18	Saugos diržai	7
2.18.1	Įrengimas	7
2.19	Vairuotojo sėdynė.....	7
2.20	Saugos rémas	8
2.1	Variklis	8
2.21	Kuro maitinimo ir išmetimo sistemos	9
2.22	Minimali masė	9

3	REIKALAVIMAI BUGGY KLASĖS AUTOMOBILIAMS	9
3.1	Variklio apsauga.....	9
3.2	Variklis	9
3.3	Šoninė apsauga	9
3.4	Kėbulas.....	10
3.5	Kabina	10
3.6	Ugniai atsparios bei apsauginės pertvaros	11
3.7	Purvasaugiai.....	11
3.8	Pakaba	11
3.9	Vairo mechanizmas.....	11
3.10	Kuro, tepalo ir vandens bakai	11
3.11	Dinamos, generatoriai, akumuliatorių baterijos	11
3.12	Kuro vamzdeliai ir siurbliai.....	11
3.13	Ratai ir padangos	12
3.14	Galinės šviesos	12
3.15	Varžybų numeris	12
3.16	Priekinis stiklas.....	12
3.17	Apsauginis rėmas	12
3.18	Papildomi purvasaugiai.....	12

1 BENDRAI

1.1 Apibrėžimai

~~1.1.1 **D 1600** - (Jaunimo) Automobiliai priekine arba galine varomąja ašimi, variklio darbinis tūris – ne daugiau 1600 cm³. Kėbulas ne mažiau 4 sėdimų vietų.~~

1.1.2 **D 1600** - Automobiliai viena varomąja ašimi, variklio darbinis tūris – ne daugiau 1600 cm³. Kėbulas ne mažiau 4 sėdimų vietų.

1.1.3 **D 2000** - Automobiliai viena varomąja ašimi, variklio darbinis tūris – ne daugiau 2000 cm³. Kėbulas ne mažiau 4 sėdimų vietų.

1.1.4 **D 2000 RWD** - Automobiliai galine varomąja ašimi, variklio darbinis tūris – ne daugiau 2500 cm³. Kėbulas ne mažiau 4 sėdimų vietų.

~~1.1.5 **OPEN** - Automobiliai gali turėti vieną arba dvi varančiąsias ašis. Variklio darbinis tūris – ne daugiau 3500 cm³.~~

1.1.6 **2000 Super** – Automobiliai priekine arba galinę varomąja ašimi, variklio darbinis tūris – ne daugiau 2000 cm³. Kėbulas ne mažiau 4 sėdimų vietų.

1.1.7 **M-3A Baggi Buggy** - Keturratės transporto priemonės, sukurtos ir pagamintos dalyvauti autokroso varžybose, jos gali turėti:

- a) vieną (**Buggy RWD**) varomąją ašį. Variklio darbinis tūris – ne daugiau 2000 cm³;
- b) dvi (**Buggy 1600**) varomąsias ašis. Variklio darbinis tūris – ne daugiau 1600 cm³.

1.2 Bendri reikalavimai automobiliams

Visi dalyvių automobiliai privalo turėti:

1.2.1 Startinį numerį – juodus klasikinės formos skaičius baltuose keturkampiuose fonuose, esančiuose ant abiejų automobilių pusių priekinių durelių bei lentelėje ant automobilio stogo, **priekinio stiklo dešiniajame viršutiniame kampe, galinio stiklo kairiajame viršutiniame kampe.**

1.2.2 Užrašytą vairuotojo vardą pavardę bei nupieštą valstybinę vėliavą.

1.2.3 LASF sportinio automobilio techninį pažymėjimą, pagal nustatytą formą (priedas Nr. 6).

1.3 Bendri reikalavimai vairuotojams

Visi vairuotojai privalo varžybų metu dėvėti:

1.3.1 Uždaro tipo sportinius kombinezonus (turi būti pagaminti iš medvilnės), rekomenduojami FIA homologuoti **arba** buvę homologuoti, arba kartingo tipo.

1.3.2 Pirštines, sportinio tipo, pasiūtos iš ne sintetinės medžiagos, rekomenduojamos FIA homologuotos arba buvusios homologuotos.

1.3.3 Šalmus (minimum motociklininko tipo) tinkančius autosportui (rekomenduojami FIA homologuoti arba buvę homologuoti, **arba turi turėti ECE homologaciją**).

1.3.4 Batus su paaukštintais auliukais, lenktyninio tipo, pasiūtus iš ne sintetinės medžiagos, rekomenduojami FIA homologuoti arba buvę homologuoti.

1.3.5 Pošalmius pasiūtus iš ne sintetinės medžiagos, rekomenduojami FIA homologuoti arba buvę homologuoti.

1.3.6 Po kombinezonu privaloma dėvėti medvilninius marškinėlius, jei nėra naudojama FIA homologuota apatinė apranga.

2 TECHNINIAI REIKALAVIMAI ~~D-1600J~~, ~~D-1600~~, ~~D-2000~~, ~~D-2000 RWD~~, ~~D-2000 SUPER IR OPEN~~ KLASĖS AUTOMOBILIAMS

2.1 Kėbulas

Turi būti išsaugotas originalus kėbulas. Apdailos juostelės, papuošimai ir pan. gali būti nuimti. Stiklo valytuvams apribojimų nėra, tačiau turi būti bent vienas veikiantis, jei yra priekinis stiklas. Kėbulo šonai, slenksčiai negali būti stiprinami įvairiomis medžiagomis, kurių nenumatė gamykla gamintoja, bet leidžiama įrengti papildomus elementus, kurie neišsikiša iš automobilio matmenų. Tai negali būti vamzdžiai ar kampuočiai. Serijinės gamybos kėbulo karkasas turi būti išsaugotas.

2.1.1 Durys, variklio ir bagažinės dangčiai

Privalo išlikti originalios vairuotojo durys, apdaila gali būti nuimta. Jei vietoj apdailos naudojama kitokia medžiaga, ji privalo būti nedegi. Galinės durys gali būti užvirintos. Variklio gaubtų ir bagažinių dangčiai turi būti greitai nuimami, (jų užraktai negali būti kaip veržlės ar savadarbiai kaiščiai, kurie nenusiima be papildomų priemonių, kaip raktas, atsuktuvai ir pan.), kad būtų galima juos greitai atidaryti iš išorės. Originalios užrakinimo sistemos turi būti pašalintos.

2.2 Purvasaugiai

Jie turi būti patikimai pritvirtinti ant visų automobilio iš lanksčios medžiagos, storis ne mažiau 4 mm. Jie turi būti pakelti ne daugiau kaip per 10 cm nuo žemės ir turi dengti ne mažiau kaip visą rato plotį. Tuose automobiliuose, kur purvasargiai yra dalis kėbulo arba dalinai uždengti kėbulo dalimis, purvasargio-kėbulo kombinacija arba kėbulas vis vien turi patenkinti aukščiau paminėtus apsaugos reikalavimus.

2.3 Nutempimo kilpos

Turi būti priekyje ir gale. Nutempimo kilpos neturi išsikišti už kėbulo perimetro žiūrint iš viršaus. Jos turi būti nudažytos šviesiai geltona, raudona arba oranžine spalva ir turi būti tokioje vietoje, kad avarijos atveju jas būtų nesunku rasti. Jei šios kilpos paslėptos giliau kėbule, jų greitam suradimui privalo būti nurodomosios rodyklės (šviesiai geltonos, raudonos arba oranžinės spalvos). Rekomenduojamos lanksčios nutempimo kilpos (pvz. trosas, diržas). Nutempimo kilpos minimalus angos diametras 50 mm.

2.4 Bamperiai

Privalomi. Jie patys ir jų laikikliai negali būti sustiprinti.

2.5 Vidus

Vidinei apdailai ir prietaisų skydeliui apribojimų nėra. Prietaisų skydelis privalo neturėti atsikišusių kampų. Pertvaros, skiriančios kabiną nuo variklio skyriaus ir bagažinės turi išlikti originalioje vietoje ir originalios formos.

2.6 Automobilio galinės šviesos

Kiekvienas automobilis turi turėti du raudonus užpakalinius priešrūkinio tipo "STOP" žibintus, veikiančius kartu su stabdžio pedalo paspaudimu. Kiekvienas automobilis turi turėti vieną raudoną užpakalinį priešrūkinio tipo žibintą veikiančią judant automobiliui. Jis privalo būti įrengtas tarp aukščiau minėtų stop žibintų.

2.7 Pakaba

~~D-1600J~~, ~~D-1600~~, ~~D-2000~~, ~~D-2000 RWD~~ klasės automobiliams pakaba originali. ~~D-2000 Super~~ ir ~~D-OPEN~~ klasėje pakabai apribojimai netaikomi.

2.8 Vairavimo kolonėlė

Turi būti pašalinta nuo nuvarymo sauganti įranga. Vairo mechanizmo sistema standartinė. Vairo kolonėlė privalo turėti apsaugančią nuo smūgio, susideformuojančią, sulinkstančią detalę, naudojamą serijiniuose automobiliuose.

2.9 Transmisija ir pavarų dėžė

~~D-1600 J~~, ~~D-1600~~, ~~D-2000~~ klasėse draudžiama naudoti diferencialo blokažimą. Privaloma atbulinė pavara. ~~D-1600 J~~, ~~D-1600~~, ~~D-2000~~ klasės automobiliams pavarų dėžė bei pagrindinė pavara privalo būti standartinė gamyklos gamintojos, išleista konkrečiai automobilio marki. Draudžiama naudoti kumštelines pavarų dėžes. ~~D-2000 RWD~~, ~~D-2000 Super~~ ir ~~D-OPEN~~ klasėse automobiliams netaikomi jokie apribojimai. Privaloma atbulinė pavara.

2.10 Stabdžiai

Neribojami, pedalas normaliomis sąlygomis turi kontroliuoti visus ratus. Rankinis stabdis neprivalomas.

2.11 Pagrindinis grandinės jungiklis

Pagrindinis grandinės jungiklis turi išjungti visas elektros grandines (akumuliatorių, generatorių arba dinamą, žibintus, garsinį signalą, uždegimą, elektrinius prietaisus ir t.t.) ir turi užgesinti variklį. Tai turi būti atsparus kibirkštims modelis, pasiekiamas kaip iš automobilio vidaus, taip ir iš išorės. Išorinėje pusėje, uždaruose automobiliuose grandinės išjungimo sistemos jungiklis privalo būti apatinėje priekinio stiklo tvirtinimo dalyje vairuotojo pusėje.

2.12 Akumuliatorių baterija

Privalo būti patikimai pritvirtinta. Jei ji ne gamyklos gamintojos vietoje, turi būti patikimai pritvirtinta (varžto skersmuo ne mažesnis M8). Sumontuota salone uždengiama hermetišku gaubtu su alsuokliu, išvestu automobilio išorėn.

2.13 Atsarginiai ratai

Draudžiami.

2.14 Ratai ir padangos

Dvigubi ratai ir ratai su grandinėmis draudžiami. Spygliuotos padangos draudžiamos. Padangos su stambiu protektoriumi ir guminais spygliais nėra leidžiamos, nebent varžybų teisėjai leistų atsižvelgdami į blogas oro sąlygas, kurios galėtų sutrukdyti varžybas. Padangos su žemiau pateiktomis nėra laikomos su stambiu protektoriumi ar su guminais spygliais:

- a) tarpas tarp dviejų blokų išmatuotas statmenai arba lygiagrečiai protektoriui negali viršyti 15 mm. Briaunų susidėvėjimo ar nuplyšimo atveju matuojama prie blokų pagrindo. Apvalių ir ovalinių blokų atveju matuojama pagal blokų liestines;
- b) protektoriaus gylis negali viršyti 15 mm. Šis matmuo netaikomas 30 mm pločio zonoms kiekviename protektoriaus šone, tačiau blokai negali išsikišti virš vertikalios padangos sienelių plano.

2.15 Priekinis ir šoniniai stiklai, apsauginiai tinklai:

Turi būti iš laminuoto arba polikarbonatinio stiklo, o šoniniai langai turi būti iš saugaus stiklo arba elastingo plastiko. Jei iš plastiko, tai jo storis turi būti nemažesnis nei 3 mm. Jei šoniniai stiklai nėra pagaminti iš laminuoto stiklo, privaloma naudoti permatomą ir bespalvę nuo langų duženų saugančią plėvelę, užklijuotą ant šoninių langų. Automobiliai su laminuotais priekiniais stiklais, kurie yra pažeisti tiek, kad žymiai pablogėja matomumas, arba yra tikimybė, jog jie gali sutrūkti

lenktynių metu, turi būti pripažinti netinkamais. Visais atvejais iš vidaus privalomas lankstus prie saugos lankų vairuotojo pusėje tvirtinamas tinklas. Šie tinklai privalo atitikti šias charakteristikas: juostelės plotis – nemažiau 19 mm, Min. tinklo akies dydis – 25x25 mm, maks. tinklo akies dydis – 60x60 mm ir privalo dengti langą vairo rato centro plote. Tinklai privalo būti patikimai pritvirtinti prie kėbulo ar saugos rėmo (ne prie durelių). Jeigu vietoje priekinio stiklo ar šoninių stiklų naudojamas vielos tinklas būtina naudoti motociklininko tipo apsauginius akinius arba prie šalmo pritvirtintą polikarbonatinį stiklą – skydelį. Sidabruotus arba tamsintus langus naudoti draudžiama.

2.16 Kuro bakas

Jeigu sumontuotas neoriginalus kuro bakas, jis turi būti patalpintas ne arčiau kaip 30 cm nuo kėbulo karkaso, kaip išilgine, taip ir skersine kryptimis, už vairuotojo nugaros, atskirtas nuo jos priešgaisrine sienele arba konteneriu, jie abu turi būti nedegūs ir atsparūs ugniai. Dviejų tūrių automobilių atveju galima panaudoti nestruktūrinę pertvarą iš skaidraus, nedegaus plastiko tarp kabinos ir bako skyriaus. Bakas privalo būti patikimai pritvirtintas. Būtina išvesti alsuoklį.

2.17 Aušinimo radiatorius

~~D-1600 J, D-1600, D-2000, D-2000 RWD ir 2000 Super klasėse keisti tvirtinimo vietą draudžiama. OPEN klasėje jei radiatorius ar plėtimosi bakelis sumontuoti neoriginalioje gamyklos gamintojos vietoje, jie privalo būti atskirti nuo vairuotojo erdvės aklina sienele arba hermetišku gaubtu. Vamzdynai, einantys pro vairuotojo erdvę, privalo būti patikimai izoliuoti, kad jų trūkimo atveju, aušinamasis skystis tiesiogiai nepatektų ant vairuotojo.~~

2.18 Saugos diržai

Privalomi saugos diržai, ne mažiau 4 tvirtinimo taškų, **rekomenduojami 6 tvirtinimo taškų**. Diržai negali turėti išorinių pažeidimų. Apie saugos diržų tinkamumą sprendžia techninės komisijos pirmininkas.

2.18.1 Įrengimas: Draudžiama tvirtinti saugos diržus prie sėdynės ar jos tvirtinimo elementų. Saugos diržai gali būti pritvirtinti serijinių automobilių tvirtinimo taškuose. Rekomenduojamas simetriškas tvirtinimo taškų išdėstymas. Saugos diržai neturi būti įrengiami ant sėdynių neturinčių galvos atramos arba vientiso sėdynės atlošo su galvos atrama (nėra tarpo tarp atlošo ir galvos atramos). Juosmens ir kirkšnių diržai turi eiti ne sėdynės šonais tačiau per sėdynę, kad galėtų kuo didesniu paviršiumi apimti ir laikyti dubens sritį. Juosmeninis diržas turi standžiai apimti įlinkimą tarp dubens ir viršutinės šlaunų dalies. Jokiomis aplinkybėmis jie neturi būti uždėti ant pilvo srities. Kad būtų išvengta tokio atvejo, serijinės gamybos sėdynėse galima padaryti atitinkamas kiaurymes. Reikia pasirūpinti, kad diržai nebūtų pažeisti jiems trinantis į aštrias briaunas. Jei pečių ir/arba kirkšnių diržų neįmanoma sumontuoti serijiniuose tvirtinimo taškuose, karkase arba ant važiuoklės turi būti įrengti nauji tvirtinimo taškai; pečių diržams kuo arčiau užpakalinių ratų ašinės linijos. Pečių diržai taip pat gali būti tvirtinami prie apsauginio rėmo ar prie sutvirtinimo sijų naudojant kilpas, o taip pat prie užpakalinių diržų viršutinių tvirtinimo taškų arba pritvirtinti ar prikabinti prie skersinio sutvirtinimo elemento, privirinto prie rėmo spyrių.

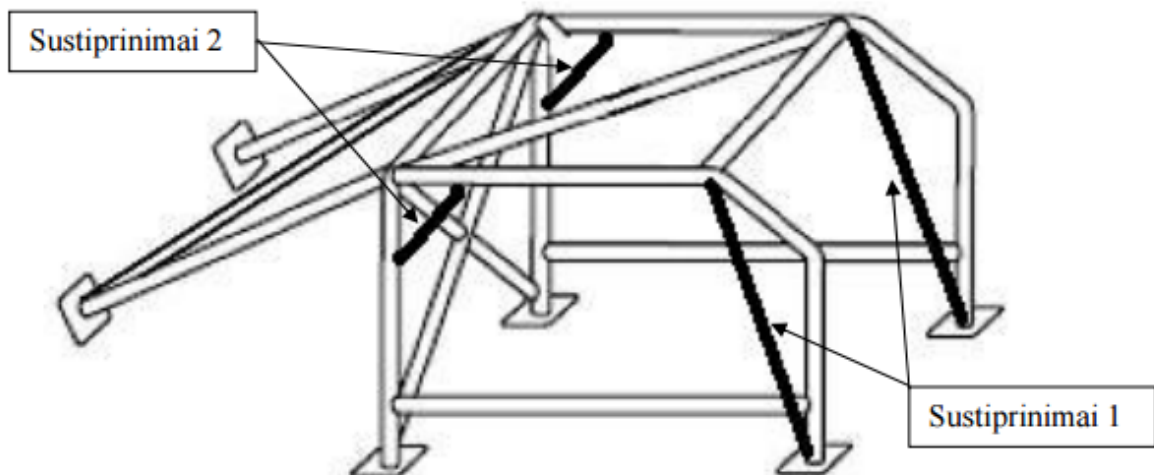
2.19 Vairuotojo sėdynė:

Sėdynė privaloma sportinio tipo ir turi būti patikimai pritvirtinta prie kėbulo ne mažiau nei keturiuose taškuose. Tvirtinimas rekomenduojamas pagal FIA reikalavimus. Sėdynių saugumą, patikimumą ir atitikimą reikalavimams sprendžia techninės komisijos pirmininkas.

2.20 Saugos rėmas:

Virinimas per lenkimus draudžiamas. Minimalūs reikalavimai:

- Pagrindinio lanko išorinis diametras ≥ 42 mm, sienelės storis $\geq 3,0$ mm.
- Rekomenduojamas pagrindinio lanko išorinis diametras ≥ 45 mm, sienelės storis $\geq 2,5$ mm.
- Nepagrindinio lanko išorinis skersmuo ≥ 38 mm, sienelės storis $\geq 2,5$ mm arba ≥ 40 mm, sienelės storis $\geq 2,0$ mm.
- Forma turi atitikti reikalavimus pateiktus paveiksle žemiau ir privalo turėti papildomus sustiprinimus 1 ir 2.



2.1 Variklis

2.22.1 **Variklis klasėse D-1600 J, D-1600, D-2000, D-2000 RWD** serijinis, originalus standartinis tik tos automobilio markės variklis, pvz.: leidžiama į VW Golf II montuoti VW Golf III variklį. Neleidžiami jokie bet kurių dalių, mazgų perdirbimai nukrypstant nuo gamyklos gamintojos leidžiamų tolerancijų. Variklis turi būti originalioje variklio vietoje. Leidžiama naudoti tik standartinę gamyklos gamintojos uždegimo sistemą, išleistą konkrečiam automobilio modeliui ar varikliui. Vandens ar kokios nors medžiagos (kitokios nei kuras, reikalingas variklio darbui) vidinis ir (arba) išorinis apipurškimas ar įpurškimas draudžiamas. Varikliams su turbo pripūtimu maksimalus leistinas darbinis tūris apskaičiuojamas dalinant variklio be turbo pripūtimu maksimalų leistiną darbinį tūrį iš koeficiento 1,7 benziniams varikliams, 1,5 dyzeliniams varikliams, t.y. jei leistinas maksimalus variklio darbinis tūris klasėje yra 2000 cm³, varikliui su turbo pripūtimu leistinas variklio darbinis tūris bus $1176 \times 1,7 = 2000$ cm³ ir t.t.

2.22.2 **Variklis kasėse D-2000 Super ir 2000 RWD** serijinis, originalus tik tos automobilio markės variklis. Leidžiami įvairūs variklio perdarymai.

2.22.3 ~~**Klasėje D-OPEN** Leidžiamas bet kokios automobilio ar motociklo markės variklis. Leidžiami bet kurių dalių, mazgų perdirbimai. Variklis neprivalo būti originalioje variklio vietoje. Varikliams su turbinomis maksimalus leistinas darbinis tūris apskaičiuojamas dalinant variklio be turbinos maksimalų leistiną darbinį tūrį iš koeficiento 1,7, t.y. jei leistinas maksimalus variklio darbinis tūris klasėje yra 3500 cm³, varikliui su turbo pripūtimu leistinas variklio darbinis tūris bus $2058 \times 1,7 = 3500$ cm³ ir t.t.~~

2.21 Kuro maitinimo ir išmetimo sistemos:

Klasėse ~~D-1600 J~~, ~~D-1600~~, ~~D-2000~~, ~~D-~~ kuro maitinimo sistema ir jos detalės privalo išlikti gamyklos gamintojos, išleistos konkrečiai automobilio markiui. Kuro maitinimo sistemos jokie apribojimai netaikomi ~~D-2000 Super~~ ir **2000 RWD** ~~ir D-OPEN~~ klasėje. Visose klasėse išmetimo sistema turi turėti bent vieną duslintuvo bakelį ir turi baigtis automobilio galinėje dalyje, bet neišsikišti už kėbulo matmenų. Bioetanolio (kuro E-85) naudojimas draudžiamas, išskyrus 2000 Super ir **2000 RWD** ~~ir OPEN~~ klasėje.

2.22 Minimali masė

Be vairuotojo ir ekipiruotės ir tuo momentu esančiais automobilyje eksploataciniais skysčiais ir kuru, privalo sverti ne mažiau nei žemiau nurodytos masės atitinkamai pagal variklių darbinį tūrį:

Variklio darbinis tūris	Minimali automobilio masė
Nuo 1000 Iki 1400 cm ³	760 kg
Nuo 1400 Iki 1600 cm ³	850 kg
Nuo 1600 Iki 2000 cm ³	930 kg
Nuo 2000 Iki 2500 cm ³	1030 kg
Nuo 2500 Iki 3000 cm ³	1110 kg
Nuo 3000 Iki 3500 cm ³	1200 kg

Automobiliams, kurių varikliai yra su kintamų vožtuvų fazijų valdymo sistema (VTEC, VANOS, VVT-ir kt.) prie minimalios masės pridodamas 50 kg svoris (pvz.: nuo 1400 cm³ iki 1600 cm³: minimali masė 850kg + 50kg = 900kg)

3 REIKALAVIMAI ~~M-3A~~ **BUGGY** KLASĖS AUTOMOBILIAMS

3.1 Variklio apsauga

Apsauginis lankas privalomas užpakalyje stovintiems varikliams. Užpakalinė lanko dalis turi visiškai uždengti variklį, įskaitant išmetimo vamzdį ir jo angą. Lankas per vidurį turi būti pritvirtintas. Jis gali būti pritvirtintas prie automobilio apačios arba prie pagrindinio rėmo. Naudojamų vamzdžių sienelės storis turi būti ne mažesnis kaip 1,5 mm. Apsauginis variklio lankas gali būti iš keleto išardomų dalių, tačiau šiuo atveju jungiami vamzdžiai turi būti sumaunami, o sujungimas sutvirtinamas ne plonesniais kaip 6 mm varžtais kiekviename sudūrimo gale, stovinčiais 90° kampu vienas kito atžvilgiu, ne mažiau kaip 30 mm atstumu vienas nuo kito. Naudojamų varžtų skersmuo turi būti ne mažesnis kaip 6 mm.

3.2 Variklis

Leidžiamas bet kokios automobilio ar motociklo markės variklis. Leidžiami bet kurių dalių, mazgų perdirbimai. Varikliams su turbo pripūtimu maksimalus leistinas darbinis tūris apskaičiuojamas dalinant variklio be turbo pripūtimu maksimalų leistiną darbinį tūrį iš koeficiento 1.7 benzininiams varikliams, 1.5 dyzeliniams varikliams, t.y. jei leistinas maksimalus variklio darbinis tūris yra 2000 cm³, varikliui su turbo pripūtimu leistinas variklio darbinis tūris bus $\frac{2000}{1.7} = 1176 \text{ cm}^3$ ir t.t.

3.3 Šoninė apsauga

Ji susideda iš kompozicinių korių struktūros standžiai sujungtos prie vamzdžių konstrukcijos abiejuose automobilio šonuose. Ši vamzdžių konstrukcija turi atitikti medžiagų specifikacijas

nurodytas šių taisyklių 2.28.3 straipsnyje, išskyrus vamzdžių matmenis, kurie turi būti ne mažesni kaip 30x2 mm. Šios struktūros turi būti pritvirtintos prie pagrindinės automobilio konstrukcijos. Minimalus kompozicinių panelių storis 15 mm ir jie turi būti sumontuoti iš abiejų vamzdžio pusių. Labiausiai išsikišusi apsaugos dalis turi būti ratų stebulių centrų lygyje ir apimti ne mažiau 60% ratų bazės. Ši apsauga turi tęstis į abi puses vertikali plokštumos praeinančios per vidurį labiausiai į priekį išsikišusios užpakalinės padangos dalies ir per vidurį labiausiai į užpakalį atsikišusios priekinės padangos dalies, bet ne toliau kaip vertikali plokštuma praeinanti per išorinę pusę labiausiai į priekį išsikišusios užpakalinės padangos dalies ir per išorinę pusę labiausiai į užpakalį atsikišusios priekinės padangos dalies. Tarpas tarp šios apsaugos ir kėbulo turi būti uždengtas, kad ten negalėtų praeiti ratas.

3.4 Kėbulas

Jis turi būti nepriekaištingai išbaigtas ir jokių būdu ne laikino pobūdžio. Jis privalo neturėti aštrių kampų arba aštriabriaunių ar smailių dalių, o kampai ir briaunos turi būti užapvalinti ne mažesniu kaip 15 mm spinduliu. Priekis ir šonai turi būti tvirti, aklinas kėbulas turi užtikrinti apsaugą nuo akmenų. Šis kėbulas turi aukštėti bent iki vairo vidurio aukščio, o jo aukštis, matuojant nuo vairuotojo sėdynės montavimo vietos, turi būti ne žemesnis nei 42 cm. Visos mechaninės varančiosios dalys (variklis, transmisija) turi būti dengiamos kėbulo arba purvasaugių. Žiūrint iš viršaus visos variklio dalys turi būti uždengtos tvirtu, kietu, akliniu kėbulu. Variklio šonai gali būti palikti neuždengti. Naudojami paneliai turi būti ne daugiau kaip 10 mm storio. Išoriniai užpakalinio vaizdo veidrodžiai turi būti abiejuose automobilio šonuose. Abiejų veidrodžių atspindintis paviršius turi būti ne mažesnis kaip 90 cm², ir kad į šį paviršių būtų galima įterpti kvadratą, kurio kraštinės 6 cm.

3.5 Kabina

Kabinos plotis, matuojant 50 cm aukštyje virš tolimiausio sėdynės taško, horizontalioje plokštumoje turi būti ne mažesnis kaip 60 cm. Nė viena kabinos ar kabinoje esanti dalis negali turėti aštrių ar smailių detalių. Ypatingai reikia atkreipti dėmesį, kad nebūtų iškyšų, galinčių traumuoti vairuotoją. Apsaugos rėmas turi būti pakankamame aukštyje, kad linija, nuvesta nuo užpakalinės rėmo dalies iki priekinės rėmo dalies, būtų 5 cm virš vairuotojo šalmo, kai jis normaliai sėdi automobilyje su šalmu ir prisisėgęs saugos diržus. Kiekvienas transmisijos velenų sujungimas po kabinos grindimis turi turėti apvalkalą iš minkšto plieno juostos, kurio storis ne mažiau 3 mm, o ilgis ne mažiau 25 cm, deramai pritvirtintą prie važiuoklės, kad velenas negalėtų prasiskverbti į kabiną ar siekti žemę jo gedimo atveju. Kabinoje negali būti jokių mechaninių dalių, išskyrus prietaisus reikalingus automobilio valdymui. Rekomenduojama, kad šoninėje apsaugoje būtų dvi šoninės kabinos angos. Šios angos turi būti visiškai uždarytos, kad jose neužstrigtų ranka. Uždarymas turi būti atliktas:

- a) arba tinklu, kurio maksimalus akių dydis 6 cm x 6 cm, pagamintu iš 3 mm storio špagato, šis tinklas turi būti pastoviai pritvirtintas viršuje ir greitai atkabintas apačioje, kaip iš vidaus, taip ir iš išorės;
- b) arba vielos grotelėmis, kurių akių dydis 6 cm x 6 cm, vielos skersmuo ne mažesnis kaip 2 mm, grotelės turi būti prikabinotos dviejuose taškuose viršuje, o apačioje turėti greitai atleidžiamą užraktą, kuris būtų pasiekiamas ir iš automobilio vidaus (tam tikslui turi būti padarytos angos), kad būtų galima groteles pakelti į vertikali padėtį.

c) arba šoniniais langais iš polikarbonato, kurio minimalus storis 4,5 mm.

3.6 Ugniai atsparios bei apsauginės pertvaros

Metalinės ugniai atsparios, liepsnos nepraleidžiančios ir skysčio nepraleidžiančios pertvaros turi būti pritvirtintos prie automobilio grindų ir prie dviejų užpakalinių viršutinių rėmo kampų. Jos turi būti per visą rėmo plotį; jų viršutinė briauna turi būti ne žemiau kaip 50 cm virš grindų. Grindys turi būti sandarios. Aušinamojo skysčio radiatoriumi esant virš nurodyto minimalaus aukščio, privaloma akлина iki automobilio viršaus pertvara, joje įrengiant žaliuzių tipo groteles arba maks. 30 mm skersmens kiaurymes. Tai turi užtikrinti vairuotojo apsaugą aušinamojo skysčio išsiliejimo atveju.

3.7 Purvasaugiai

Jie turi būti patikimai pritvirtinti ant visų automobilio ratų. Purvasaugiai turi apimti ratus ir užtikrinti efektyvią apsaugą mažiausiai vieno trečdaliu jų apskritimo ilgio ir ne mažiau kaip visą padangos plotį bei būti nuleisti daugiausiai per 10 cm iki žemės. Tuose automobiliuose, kur purvasaugiai yra dalis kėbulo arba dalinai uždengti kėbulo dalimis, purvasaugio-kėbulo kombinacija arba kėbulas vis vien turi patenkinti aukščiau paminėtus apsaugos reikalavimus. Purvasaugiai privalo neturėti perforacijų ar aštrių kampų. Jeigu būtina reikia sustiprinti purvasaugius, tai turi būti atlikta plieniniu strypu, kurio maksimalus diametras yra 10 mm, arba vamzdžiu, kurio maksimalus diametras yra 20 mm. Bet tokiomis sąlygomis purvasaugių sustiprinimas negali būti panaudotas kaip priešastis sumontuoti papildomą bamperį.

3.8 Pakaba

Ašys turi būti spyruokliuojančios. Montuoti ašis tiesiog prie važiuoklės neleidžiama.

3.9 Vairo mechanizmas

Sistema be jokių apribojimų.

3.10 Kuro, tepalo ir vandens bakai

Turi būti izoliuoti nuo vairuotojo skyriaus pertvaromis taip, kad bako pramušimo ištekėjimo ar gedimo atveju skystis nepatektų į vairuotojo skyrių. Tas pat taikoma kuro bakui variklio skyriaus ir išmetimo sistemos atžvilgiu. Kuro bakas gali būti patalpintas už vairuotojo sėdynės. Jis turi būti sumontuotas pakankamai apsaugotoje vietoje ir patikimai pritvirtintas prie automobilio. Jis neturi būti vairuotojo kabinoje ir turi būti atskirtas priešgaisrine sienele. Jeigu kuro bakas nėra izoliuotas nuo variklio ir išmetimo sistemos sandaria nedegia sienele, jis turi būti atitolęs nuo cilindry galvutės ir išmetimo sistemos ne mažiau kaip 40 cm. Kuro bako filtrų galvutės sandarios ir nekyšoti pro kėbulą. Kuro bako talpa neturi viršyti 20 litrų.

3.11 Dinamos, generatoriai, akumuliatorių baterijos

Dinamos ir generatoriai gali būti pašalinti. Automobilio variklio paleidimui, kaip prie starto taip ir varžybų metu, naudoti bet kokį išorinį srovės šaltinį draudžiama.

3.12 Kuro vamzdeliai ir siurbliai

Kuro, tepalo ir stabdžių sistemos vamzdeliai iš išorės turi būti apsaugoti nuo bet kokio pažeidimo (akmenų, korozijos, mechaninio lūžimo, ir t.t.), o kabinos viduje, jei praeina kuro vamzdelis - nuo gaisro pavojaus. Kabinoje neturi būti jokių vamzdelių sujungimų. Automatinis kuro srauto pertraukiklis: Rekomenduojama visuose kuro vamzdeliuose, einančiuose į variklį arba grįžtančiuose į baką įrengti automatinius atjungimo ventilius, sumontuotus tiesiogiai ant kuro bako, kurie automatiškai uždaro visus kuro padavimo vamzdelius, jei viename vamzdelyje atsiranda

nesandarumas. Ventilacinės linijos turi turėti savo svoriu užsidarančius vožtuvus. Kuro siurbiai turi veikti tik varikliui veikiant ir jo užvedimo metu.

3.13 Ratai ir padangos

Varančiųjų ratų padangų protektoriaus tarpai tarp protektoriaus blokų (matuojant prie protektoriaus pagrindo) – ne daugiau 20 mm tarp artimiausių eilių pagal padangos perimetrą.

3.14 Galinės šviesos

Kiekvienas automobilis turi turėti du raudonus užpakalinius priešrūkinio tipo "STOP" žibintus, veikiančius kartu arba pakeičiančius originalius stop - žibintus. Jie turi būti pritvirtinti nuo 1,50 iki 1,15 m virš žemės paviršiaus. Jie turi būti išdėstyti simetriškai išilginės automobilio ašies ir skersinio plano atžvilgiu. Kiekvienas automobilis turi turėti vieną raudoną užpakalinį priešrūkinio tipo žibintą veikiančią judant automobiliui. Jis privalo būti įrengtas tarp aukščiau minėtų stop žibintų.

3.15 Varžybų numeris

Jis turi būti pavaizduotas kiekviename automobilio šone ant priekinių durelių, ant stogo ir ant priekinio ir galinio stiklo. Ant automobilio negali būti jokių kitų panašių numerių galinčių suklaidinti. Numerių išdėstymo schema, priedas Nr. 5.

3.16 Priekinis stiklas

Grotelių akių dydis turi būti nuo 10 x 10 mm iki 25 x 25 mm, minimalus grotelių vielos diametras 1,5 mm. Jeigu vietoje priekinio stiklo ar šoninių stiklų naudojamas vielos tinklas būtina naudoti motociklininko tipo apsauginius akinius arba prie šalmo pritvirtintą polikarbonatinį stiklą-skydelį.

3.17 Apsauginis rėmas

Privalomas. Minimalūs reikalavimai pagrindiniams lankams - pagrindinio lanko išorinis diametras ≥ 42 mm, sienelės storis $\geq 3,0$ mm. Apie lankų saugumą, patikimumą ir atitikimą reikalavimams sprendžia techninės komisijos pirmininkas varžybų metu.

3.18 Papildomi purvasaugiai

Papildomus purvasaugius privaloma tvirtinti už visų ratų, jie turi būti pagaminti iš elastingos medžiagos, kurios storis ne mažesnis nei 4 mm. Jie turi nusileisti ne daugiau kaip 10 cm iki žemės ir turi dengti ne mažiau kaip visą rato plotį, bet neturi būti daugiau kaip 5 cm. už jį platesni. Išskyrus įstrižus papildomus purvasaugius priešais užpakalinius ratus, varikliui apsaugoti draudžiama bet kokia kita papildomų purvasaugių sistema po automobiliu.

Suderinta:

LASF Techninių reikalavimų komiteto pirmininkas
Egidijus Janavičius